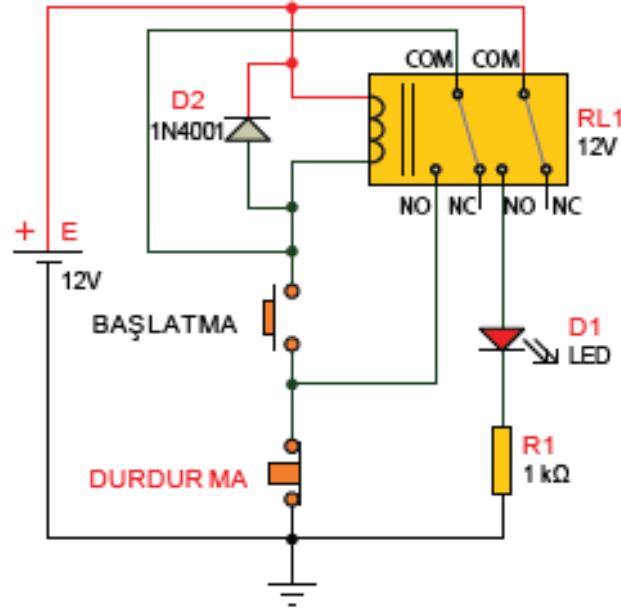


**Amaç:** Röle ile mühürleme yapmak.



### **MALZEME LİSTESİ:**

Röle İki kutuplu iki konumlu (DPDT) 1 adet

LED Kırmızı 1 adet

Direnç 1 k $\Omega$  1 adet

Buton IC199 6 pin push buton (Başlatma) NO ucu 1 adet

Buton IC199 6 pin push buton (Durdurma) NC ucu 1 adet

Diyot 1N4001 1 adet

### **İŞLEM BASAMAKLARI:**

1. Görsel'deki devreyi kurunuz.
2. Başlatma ve durdurma butonlarıyla devrenin çalışmasını gözlemleyiniz. Belirtiniz.
3. Başlatma butonuna basıldığında rölenin birinci kutbunun normalde açık (NO) kontağında mühürleme gerçekleşir. Başlatma butonundan elinizi çekiniz. Durdurma butonu üzerinden şaseye (0 V) bağlanmış olan röle bobini enerjisini almaya devam eder. Belirtiniz.
4. Durdurma butonuna basınız. Enerjisi kesilen rölenin kontakları ilk durumuna dönecektir.

### **SORULAR**

1. Mühürleme nedir? Açıklayınız.
2. Röle bobinine ters paralel bir diyot neden bağlanmıştır? Belirtiniz.
3. R1 direnci 10 k $\Omega$ 'luk bir direnç ile değiştirildiğinde devrenin çalışması nasıl etkilenir? Açıklayınız.
4. Röle, neden anahtarlama elemanı olarak kullanılmaktadır? Yazınız.
5. Röle bobin uçlarında oluşabilecek ters EMK'ni zararsız hâle getirmek için hangi yarı iletken devre elemanı kullanılır? Nedenini açıklayınız.
6. Devrede lamba yanar mı, yanmaz mı? Nedenini açıklayınız.

ÖĞRENCİNİN	İŞE BAŞLAMA	İŞİ BİTİRME	DEĞERLENDİRME				
			İŞ.AL. 30 P	İŞL.BS. 20 P	TEORİ 30 P	SÜRE 20 P	PUAN 100 P
ADI:.....	Tarih:...../...../20.....	Tarih:...../...../20.....					
SOYADI:.....	Saat: ..... : .....	Saat: ..... : .....					
SINIF: .....	Verilen Süre: ..... saat	Verilen Süre: ..... saat					
NO: .....	..... dakika	..... dakika					