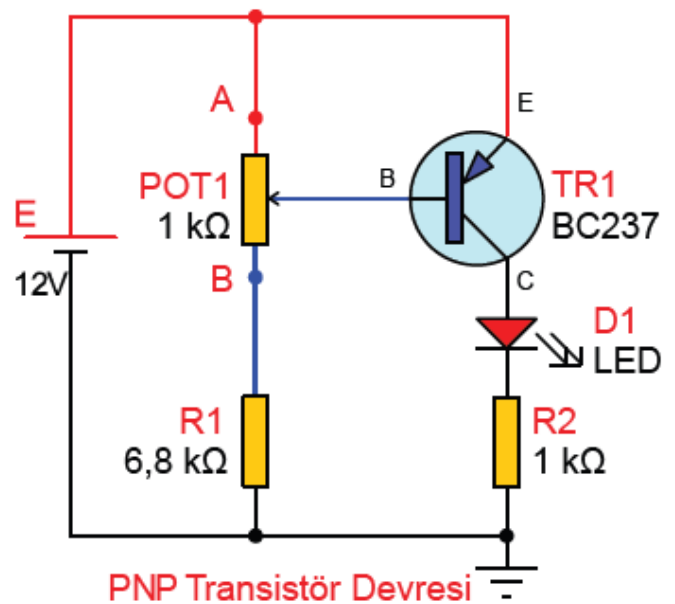
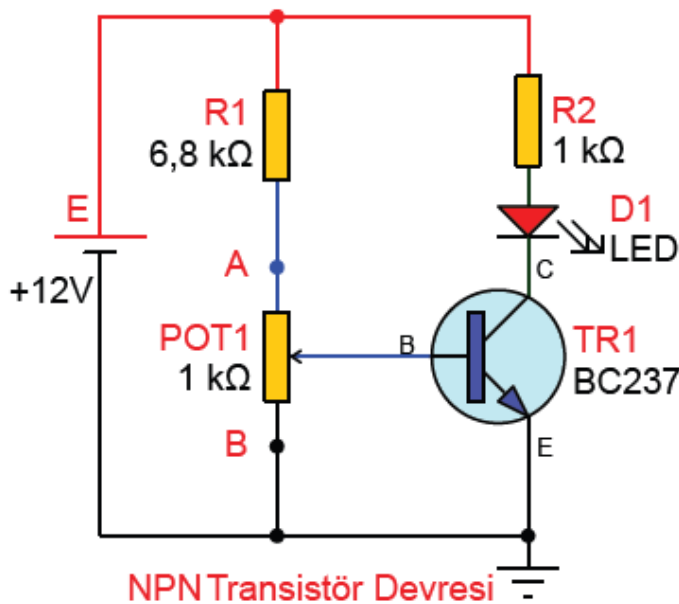


Amac: Transistörün potansiyometre ile anahtarlamasını uygulamak.



Görsel'deki transistörlerin iletme geçebilmesi için beyz gerilimin yaklaşık 0,7 V eşik gerilimine ulaşması gereklidir. Potansiyometrenin orta ucu, gerilim bölücü direnç olarak görev yapmaktadır. Potansiyometrenin orta ucu (Aynı zamanda transistörün beyz ucudur.) A noktasına yaklaştıkça üzerine düşen gerilim artmaktadır. Bu gerilim eşik gerilime ulaştığında transistör iletme geçerek transistörün kollektör emiter arası kapalı anahtar gibi çalışacaktır. Şase bağlantısı (PNP için +Vcc) sağlanmış olan LED üzerinden akım akar ve LED yanar. B noktasına yaklaştıkça üzerine düşen gerilim azalır, transistör kesime gider ve LED söner.

MALZEME LİSTESİ:

Transistör BC237 (TO-92 kılıf) 1 adet
 Transistör BC327 (TO-92 kılıf) 1 adet
 LED Kırmızı 1 adet
 Direnç 1 kΩ 1 adet
 Direnç 6.8 kΩ 1 adet
 Potansiyometre 1 kΩ 1 adet

İŞLEM BASAMAKLARI:

1. Görsel'deki devrelerden biri kurunuz.
2. Potansiyometrenin orta ucunu A ve B konumlarına alarak devrenin çalışmasını gözlemleyiniz.
3. Potansiyometrenin orta ucu A konumundayken I_b akımını ve V_{be} gerilimini Tablo'ya yazınız.
4. Potansiyometrenin orta ucu B konumundayken I_b akımını ve V_{be} gerilimini Tablo'ya yazınız.
5. Potansiyometrenin orta ucu B konumundayken üzerinden akım geçmeyen üç elemanın adını Tablo'ya yazınız.

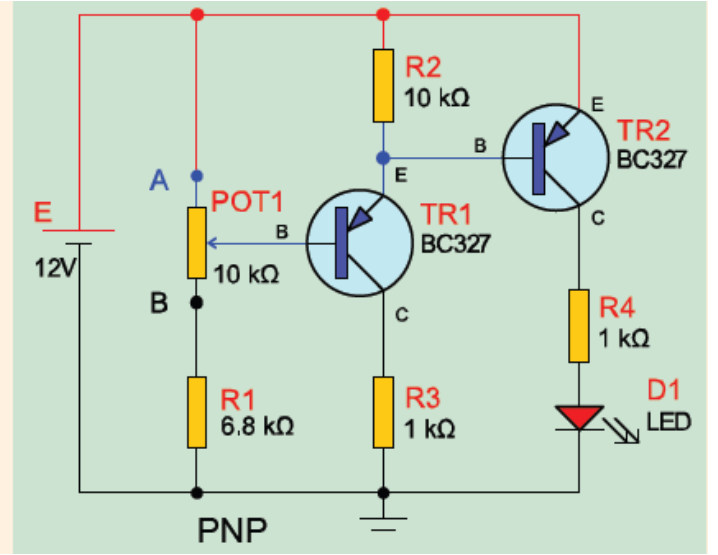
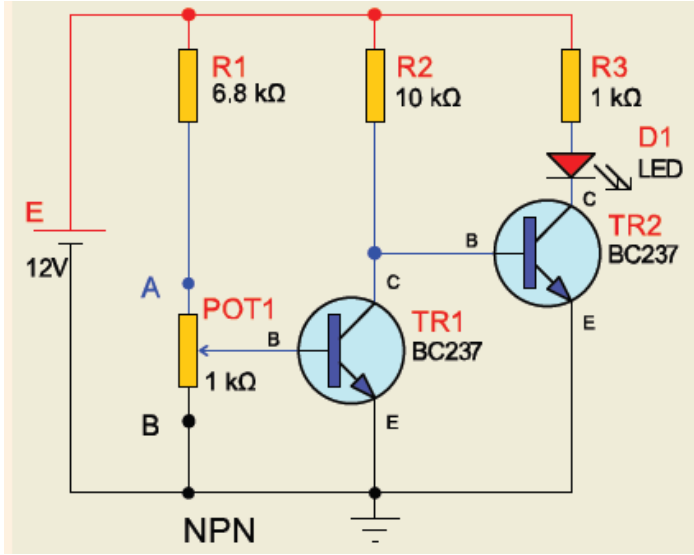
Konum	Akım (mA)	Gerilim (V)
A		
B		

Tablo

1. Eleman	2. Eleman	3. Eleman

SORULAR:

- Dirençle gerilim nasıl bölünür? Açıklayınız.
2. R2 direncinin görevi nedir? Açıklayınız.
 3. LED'in parlaklığını değiştirmek için hangi direncin değeri değiştirilmelidir? Açıklayınız.
 4. NPN tipi transistör kullanılan devrede R1 direnci takılmaz, potun A ucu direkt (doğrudan) beslemeye bağlanırsa ne tür arızalar meydana gelir? Belirtiniz.
 5. Transistörün anahtar olarak çalışabilmesi için hangi çalışma bölgeleri kullanılır? Belirtiniz.
 6. Transistörlerin anahtarlama elemanı olarak kullanılmasının avantajları nelerdir? Belirtiniz.
 7. Aşağıdaki devreler ile Görsel'deki devreler arasındaki fark nedir? Açıklayınız.



ÖĞRENCİNİN	İŞE BAŞLAMA	İŞİ BİTİRME	DEĞERLENDİRME				
			İŞ.AL. 30 P	İŞL.BS. 20 P	TEORİ 30 P	SÜRE 20 P	PUAN 100 P
ADI:.....	Tarih:...../...../20.....	Tarih:...../...../20.....					
SOYADI:.....	Saat: :	Saat: :					
SINIF:	Verilen Süre: saat	Verilen Süre: saat					
NO: dakika dakika					