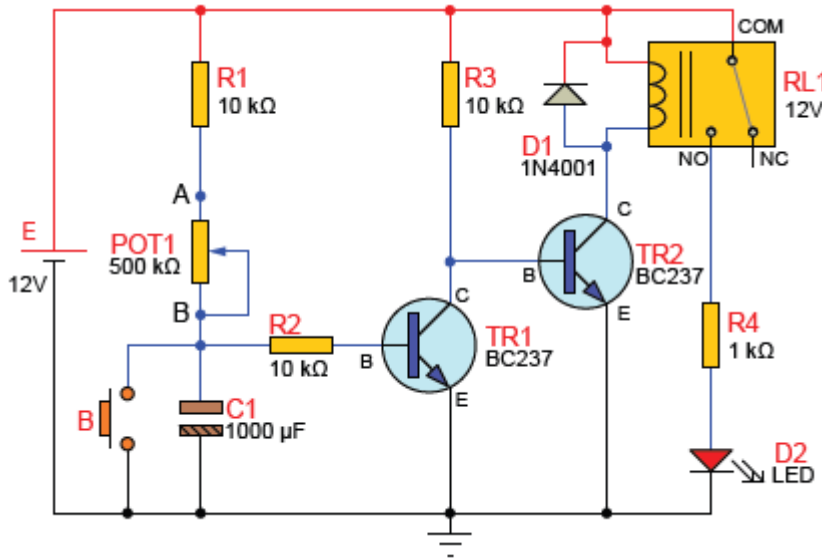


**Amaç:** Zaman gecikmeli duran devre yapmak.



Görsel'deki devrede butona basıldığı anda beyz polarması 0 V olan (PNP için +Vcc) TR1 transistörü kesime gidecek ve LED sönecektir. El butondan çekildiğinde kondansatör R1 ve potansiyometre üzerinden şarj olmaya başlayacaktır. Kondansatör gerilimi yaklaşık 0,7 V'a yükseldiğinde transistör iletime geçecek, röle enerjilenecek ve LED yanacaktır. Potansiyometreyi B konumuna yaklaştırdıkça kondansatör daha yavaş dolacak, transistörün iletime geçmesi ve LED'in yanması için geçen süre uzayacaktır.

### **MALZEME LİSTESİ:**

Adı	Özelliği	Miktarı
Transistör	BC237 (TO-92 kılıf)	2 adet
Röle	İki kutuplu tek konumlu	1 adet
Buton	Push buton	1 adet
Diyot	1N4001	1 adet
LED	Kırmızı	1 adet
Direnç	1 kΩ	1 adet
Direnç	10 kΩ	3 adet
Potansiyometre	500 kΩ	1 adet
Kondansatör	1000 µf/16V	1 adet

### **İŞLEM BASAMAKLARI:**

1. Görsel'deki devreyi kurunuz.
2. Butonuna basarak devrenin çalışmasını gözlemleyiniz.
3. Potansiyometrenin orta ucu A ve B noktalarındayken butona basınız. Devrenin çalışmasını gözlemleyiniz.
4. LED'in sönük ve yanık durumunda transistörlerin beyz gerilimlerini ölçüp Tablo'ya yazınız.

Beyz Gerilimi	LED Yanık	LED Sönük
T1 Beyz Gerilimi		
T2 Beyz Gerilimi		

Tablo

### **SORULAR:**

1. İki transistör neden aynı anda aktif değildir? Belirtiniz.
2. Tersleme (değilini alma) işlemini hangi transistör yapmaktadır? Yazınız.
3. Zaman gecikmeli duran birçok farklı devre vardır. Bunları araştırıp çiziniz. Bu devre ile karşılaştırıp aynı işi yapan farklı devre tasarımları hakkında yorum yapınız.
4. C1 kondansatörü açık devre olursa devrenin çalışması nasıl etkilenir? Açıklayınız.
5. Transistörlü zaman gecikme devrelerinin günlük hayatta kullanım örnekleri nelerdir? Belirtiniz.

ÖĞRENCİNİN	İŞE BAŞLAMA	İŞİ BİTİRME	DEĞERLENDİRME				
			İŞ.AL. 30 P	İŞL.BS. 20 P	TEORİ 30 P	SÜRE 20 P	PUAN 100 P
ADI:.....	Tarih:...../...../20.....	Tarih:...../...../20.....					
SOYADI:.....	Saat: ..... : .....	Saat: ..... : .....					
SINIF: .....	Verilen Süre: ..... saat	Verilen Süre: ..... saat					
NO: .....	..... dakika	..... dakika					