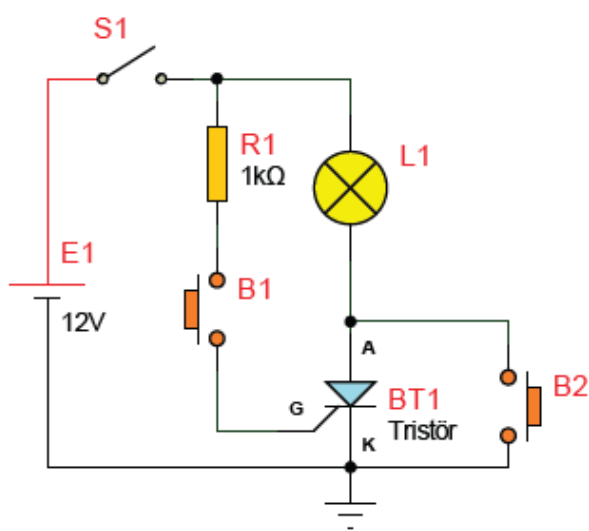
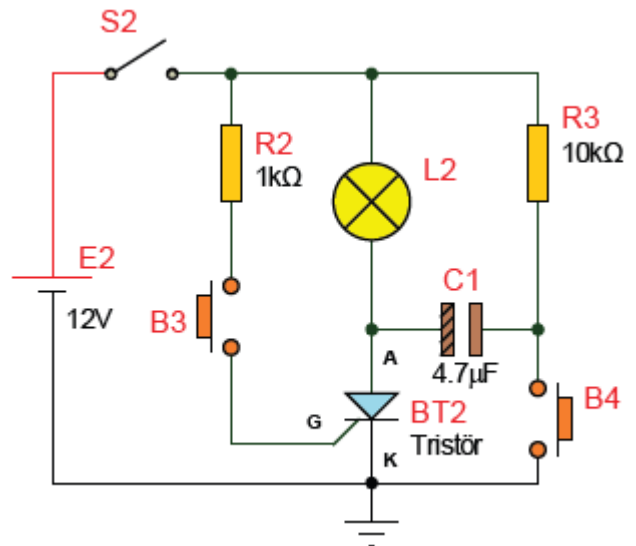


**Amac:** Tristörün durdurulması uygulamalarını yapmak.



Görsel 1



Görsel 2

Görsel'deki devrede S2 anahtarı kapatılır. Ardından B3 butonuna basılır. Geyt tetiklemesi alan tristör iletime geçer ve lamba yanar. C1 kaynak gerilimine şarj olur. B4 butonuna basıldığı anda tristör kesime gider. Lambanın şase bağlantısı kesildiğinden aynı anda söner.

### **MALZEME LİSTESİ:**

- Tristör BT 151 (TO-220 kılıf) 1 adet
- Direnç 10 kΩ 1 adet
- Direnç 1 kΩ 1 adet
- Lamba 12 V oto teyp ampul 3 mm 1 adet
- Buton Push buton 2 adet
- Anahtar 3 Pin SPDT Mini On Off Switch 1 adet
- Kondansatör 4,7 μf/16 V 1 adet

### **İŞLEM BASAMAKLARI:**

1. Görsel 1'deki devreyi kurunuz.
2. Aşağıdaki işlemlerde lambanın durumunu Tablo 1'e yazınız.
3. S1 ve B1 açıkken devreye enerji uygulayınız.
4. S1 açıkken B1'e basınız.
5. S1 kapalıyken B1'e basınız.
6. S1 ve B1 açıkken B2'ye basılı tutunuz.
7. B2'den elinizi çekiniz.
8. Görsel 2'deki devreyi kurunuz.
9. Aşağıdaki işlemlerde lambanın durumunu Tablo 2'ye yazınız.
10. S2 ve B3 açıkken devreye enerji uygulayınız.
11. S2 açıkken B3'e basınız.
12. S2 kapalıyken B3'e basınız.
13. S2 ve B3 açıkken B4'ye basınız.

Adım	S1	B1	B2	Lambanın Durumu(Sönük / Yanık)
1.	Açık	Açık	Açık	
2.	Kapalı	Açık	Açık	
3.	Kapalı	Kapalı	Açık	
4.	Açık	Açık	Kapalı	
5.	Açık	Açık	Açık	

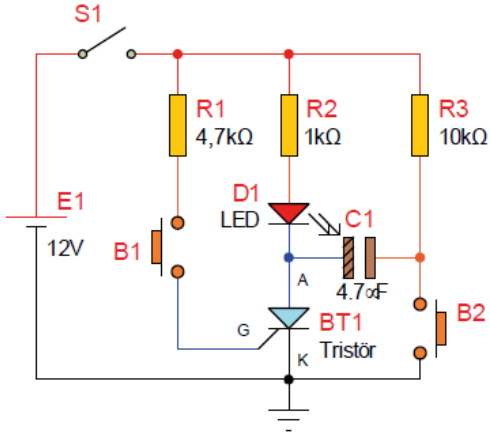
Tablo 1

Adım	S1	B1	B2	Lambanın Durumu(Sönük / Yanık)
1.	Açık	Açık	Açık	
2.	Kapalı	Açık	Açık	
3.	Kapalı	Kapalı	Açık	
4.	Açık	Açık	Kapalı	
5.	Açık	Açık	Açık	

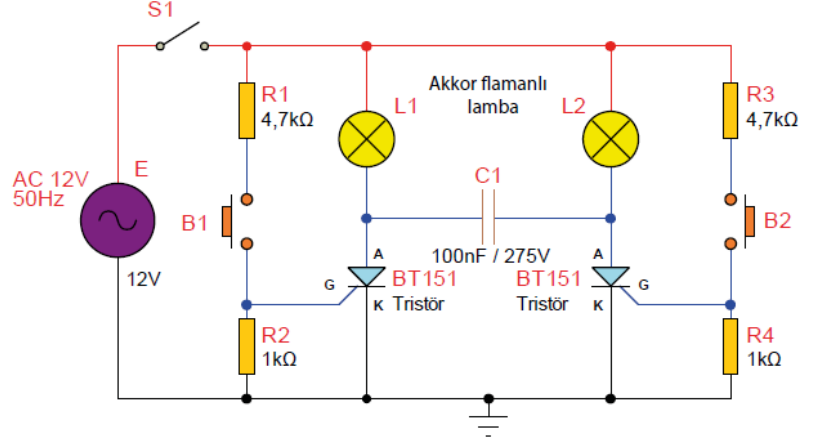
Tablo 2

**SORULAR:**

1. Paralel butonla ile durdurma ve kapasitif anahtarla durdurma arasındaki fark nedir? Açıklayınız.
2. Görsel 2'deki devrede tristör iletime geçtikten sonra kesime geçmiyorsa hangi elemanlar arızalı olabilir? Belirtiniz.
3. Aşağıda görülen tristör devresinin çalışmasını inceleyiniz. Devredeki LED'in ve tristörün çalışma tepkisi nedir? Açıklayınız. (Şekil 1)
4. Aşağıda görülen iki tristörlü devrenin çalışmasını inceleyiniz. Devredeki C1 kondansatörünün görevi nedir? C1 kondansatörü devreden çıkarılırsa devreye etkisi ne olur? Açıklayınız. (Şekil 2)



Şekil 1



Şekil 2

ÖĞRENCİNİN	İŞE BAŞLAMA	İŞİ BİTİRME	DEĞERLENDİRME				
			İŞ.AL. 30 P	İŞL.BS. 20 P	TEORİ 30 P	SÜRE 20 P	PUAN 100 P
ADI:.....	Tarih:...../...../20.....	Tarih:...../...../20.....					
SOYADI:.....	Saat: ..... : .....	Saat: ..... : .....					
SINIF: .....	Verilen Süre: ..... saat	Verilen Süre: ..... saat					
NO: .....	..... dakika	..... dakika					