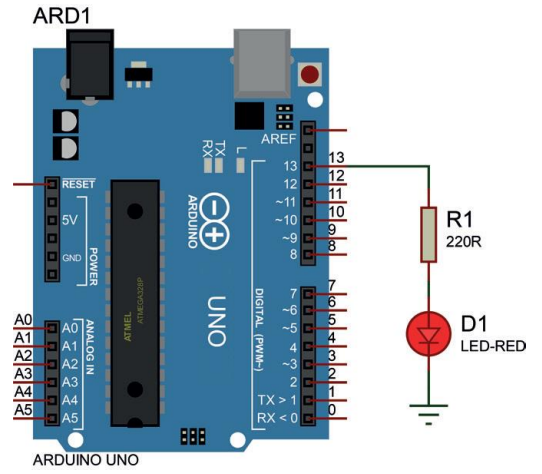
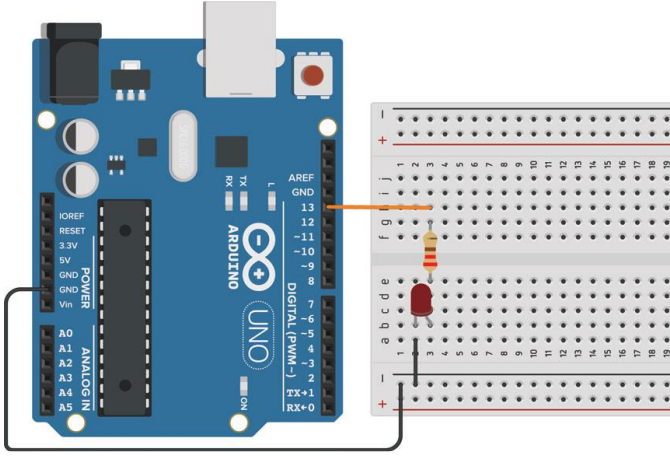


Amac: LED'le dijital çıkış uygulaması yapmak.



LED'le dijital çıkış uygulaması programı aşağıdaki gibidir:

```
void setup() { // Portların giriş-çıkış olarak tanımladığı fonksiyon. (Bir kez çalışır.)
pinMode(13, OUTPUT); // 13 numaralı pin çıkış olarak ayarlandı.
}

void loop() { // Loop sonsuz döngüsü. (Sürekli çalışır.)
digitalWrite(13, HIGH); // 13 numaralı pinden 5 V (lojik 1) gönderildi.
delay(1000); // Zaman gecikmesi // Bekle 1000 ms = 1 sn.
digitalWrite(13, LOW); // 13 numaralı pin 0 V'a (GND) çekildi. (lojik 0)
delay(1000); // Zaman gecikmesi // Bekle 1000 ms = 1 sn.
}
```

İŞLEM BASAMAKLARI:

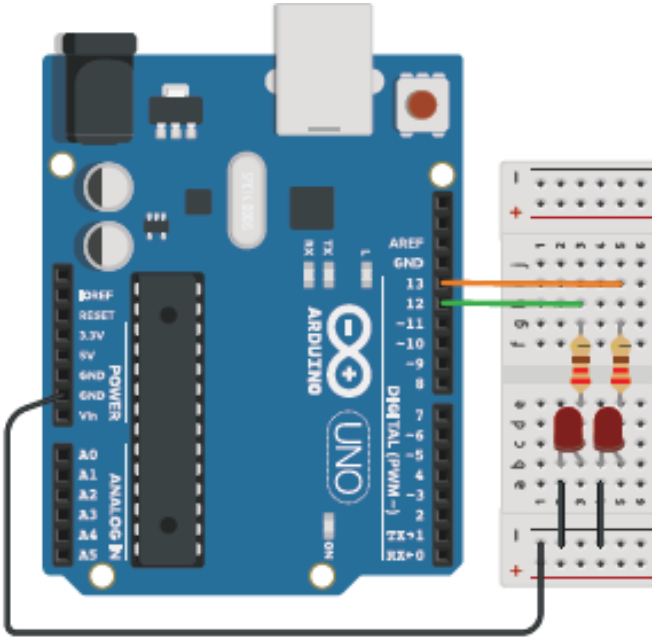
1. İş sağlığı ve güvenliği tedbirlerine uyararak araç gerecinizi hazırlayınız.
2. Öğretmeninizden teslim aldığınız malzemelerin gerekli kontrollerini yapınız.
3. Görsel'deki devreyi kurunuz.
4. Programı yazıp Arduino'ya yükleyiniz. LED'in çalışmasını gözlemleyiniz.
5. digitalWrite(13, HIGH); komut satırını digitalWrite(13, 1); olarak, digitalWrite(13, LOW); komut satırını digitalWrite(13, 0); olarak değiştirip programı yükleyiniz.
6. Programdaki delay(1000); fonksiyonlarının parametresini değiştirip LED'in durumunu gözlemleyiniz.
7. A0 pinini kullanarak programı ve devreyi yeniden düzenleyiniz. Programı yükleyerek devrenin çalışmasını gözlemleyiniz.
8. Öğretmeninizden teslim aldığınız malzemeleri gerekli kontrollerini yaparak iade ediniz.

SORULAR

1. delay(100); fonksiyonunun parametresi "100"den küçük değerler girildiğinde LED nasıl görünmektedir? Nedenini açıklayınız.
2. LED'e seri bağlı direnç niçin kullanılmıştır? Yazınız.
3. Arduino Uno'da kaç adet pin dijital giriş çıkış olarak ayarlanabilir? Belirtiniz

SIRA SİZDE:

Arduino'nun 12 numaralı pinine ikinci bir LED bağlayarak programı iki LED sırayla yanıp sönecek şekilde yeniden düzenleyiniz.



ÖĞRENCİNİN	İŞE BAŞLAMA	İŞİ BİTİRME	DEĞERLENDİRME				
			İŞ.AL. 30 P	İŞL.BS. 20 P	TEORİ 30 P	SÜRE 20 P	PUAN 100 P
ADI:.....	Tarih:...../...../20.....	Tarih:...../...../20.....					
SOYADI:.....	Saat: :	Saat: :					
SINIF:	Verilen Süre: saat	Verilen Süre: saat					
NO: dakika dakika					