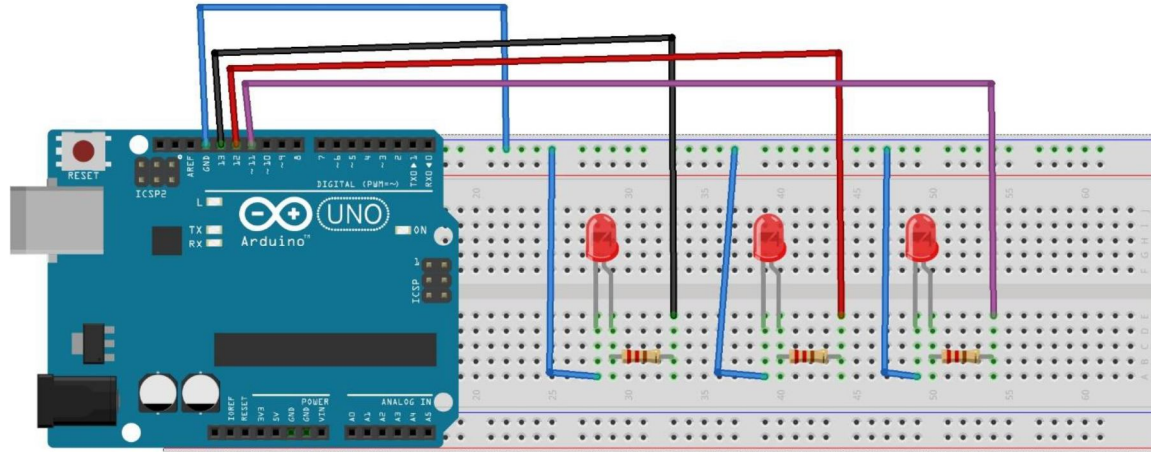


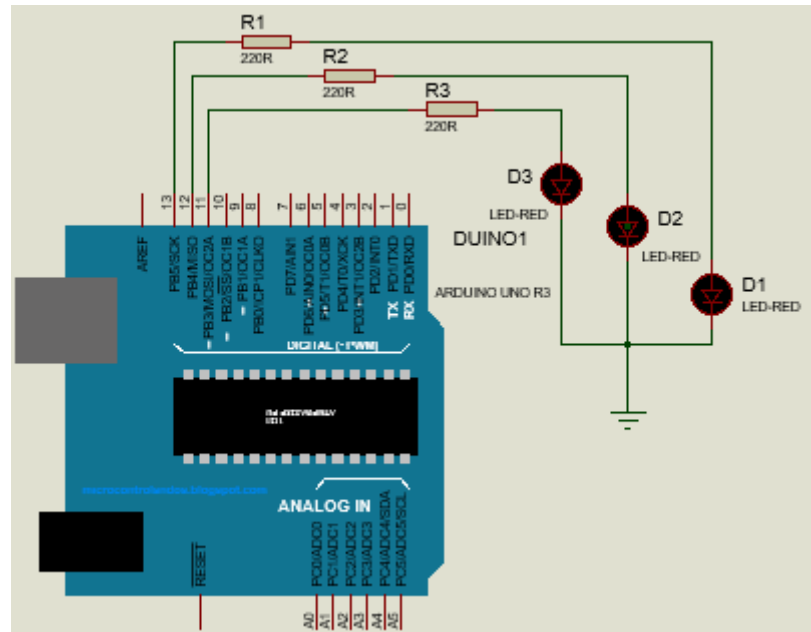
Devremizde 3 adet led, 3 adet 220 ohm direnç kullanılmıştır. GND pini breadboard üzerindeki – (eksi) yuvasına bağlanarak dağıtılmıştır. Her üç ledin kısa ayakları breadboard üzerindeki –(eksi) yuvalarına bağlanır. Her üç ledin uzun ayağına 220 ohm direnç seri bağlanır. Daha sonra 1.ledin direnci 13 nolu pine, 2.ledin direnci 12 nolu pine, 3.ledin direnci 11 nolu pine bağlanmıştır. Bu uygulama ile 0'dan 3'e ileriye doğru, 3'ten 0'a geriye doğru sayım yapılmaktadır. **İşlem Basamakları**

- 1) Devreyi proteusta şekildeki gibi kurunuz.
- 2) Mblockta yukarıdaki programı yazıp proteusa atıp simülasyonu gözlemleyiniz.

Arduino'ya yükleyerek çalışmasını gözleyiniz.



fritzing



ÖĞRENCİNİN

TEMRİN

DEĞERLENDİRME

Adı	Başlama Tarihi	Süre	(.....)	Toplam
Soyadı/...../.....	Tertip Düzen	(.....)	Yazıyla
Sınıfı	Bitiş Tarihi	Teorik Bilgi	(.....)	Öğretmen İmzası
No/...../.....	Uygulama	(.....)	